

Den enkla ventilationslösningen

För ökad komfort, sänkt energiförbrukning samt mindre fukt- och mögelproblem.



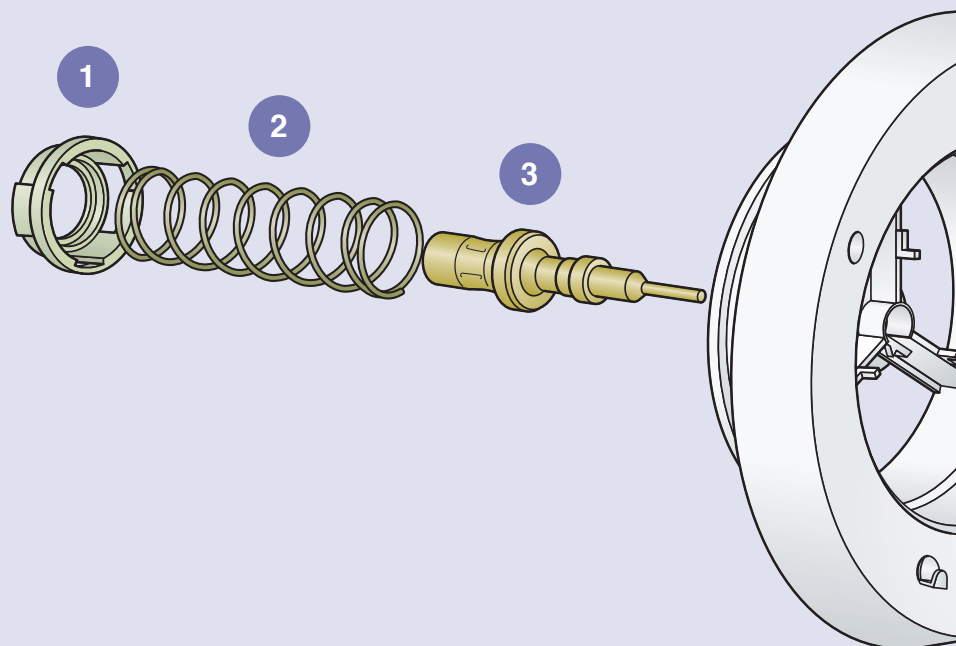
 **Kriminal ab**

För ett bättre inomhusklimat

TL100

Automatisk tilluftsventil för väggmontage

1. Låsmutter
2. Fjäder
3. Känselkropp
4. Ventilhus
5. Spindel
6. Filter
7. Backspjäll/luftriktare
8. Tallrik



Detalj- och funktionsbeskrivning:

Känselkroppen ändrar ventilationsöppningen och därigenom ventilationsflödet genom att flytta ventiltallriken framåt eller bakåt beroende på omgivande yttertemperatur. Med ventiltallriken i "snäpplägen" förblir ventilationsspalten (öppningen mellan ventiltallrik och ventilhus) öppen 4 mm oavsett hur kall utetemperaturen blir. *Se bild 1.*

Önskas att ventilen skall stänga helt vid kall väderlek vrides ventiltallriken ett varv medurs från snäppläget. Oavsett ventiltallrikens läge kan ventilen alltid öppnas eller stängas manuellt genom att vrida ventiltallriken medurs för stängning respektive moturs för att öppnas.

Backspjället som förutom backspjällsfunktion även fungerar som luftriktare och kondensskydd stänger ventilationsöppningen om luftriktningen i ventilen vänder. *Se bild 1.*

Montering av ventilen skall alltid ske så att klackarna för backspjället hamnar i underkant. Ventilen monteras med ventiltallrik och backspjäll avlägsnade. Vid återmontering av backspjället var noggrann med att backspjället hamnar innanför stödclackarna. *Se bild 2.*

Skötselansvisning

Ventilen rengörs med fuktad trasa. Filtret är tvättbart. Diskmedel kan användas.

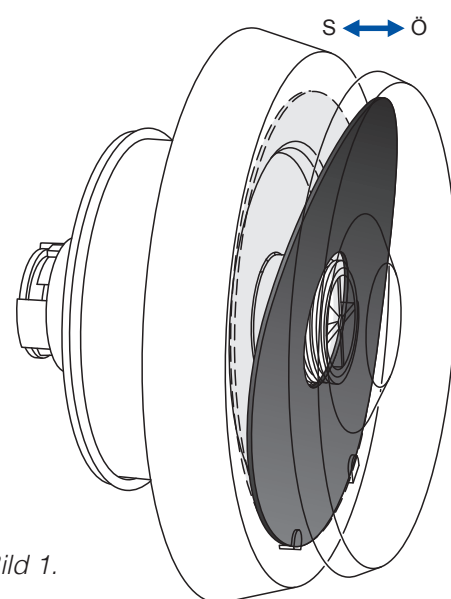


Bild 1.

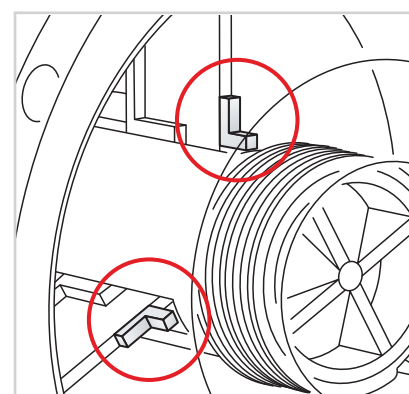
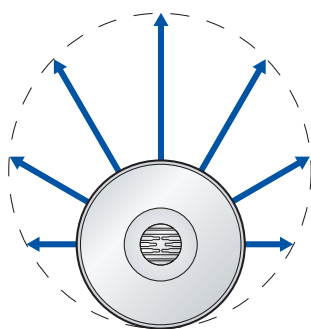
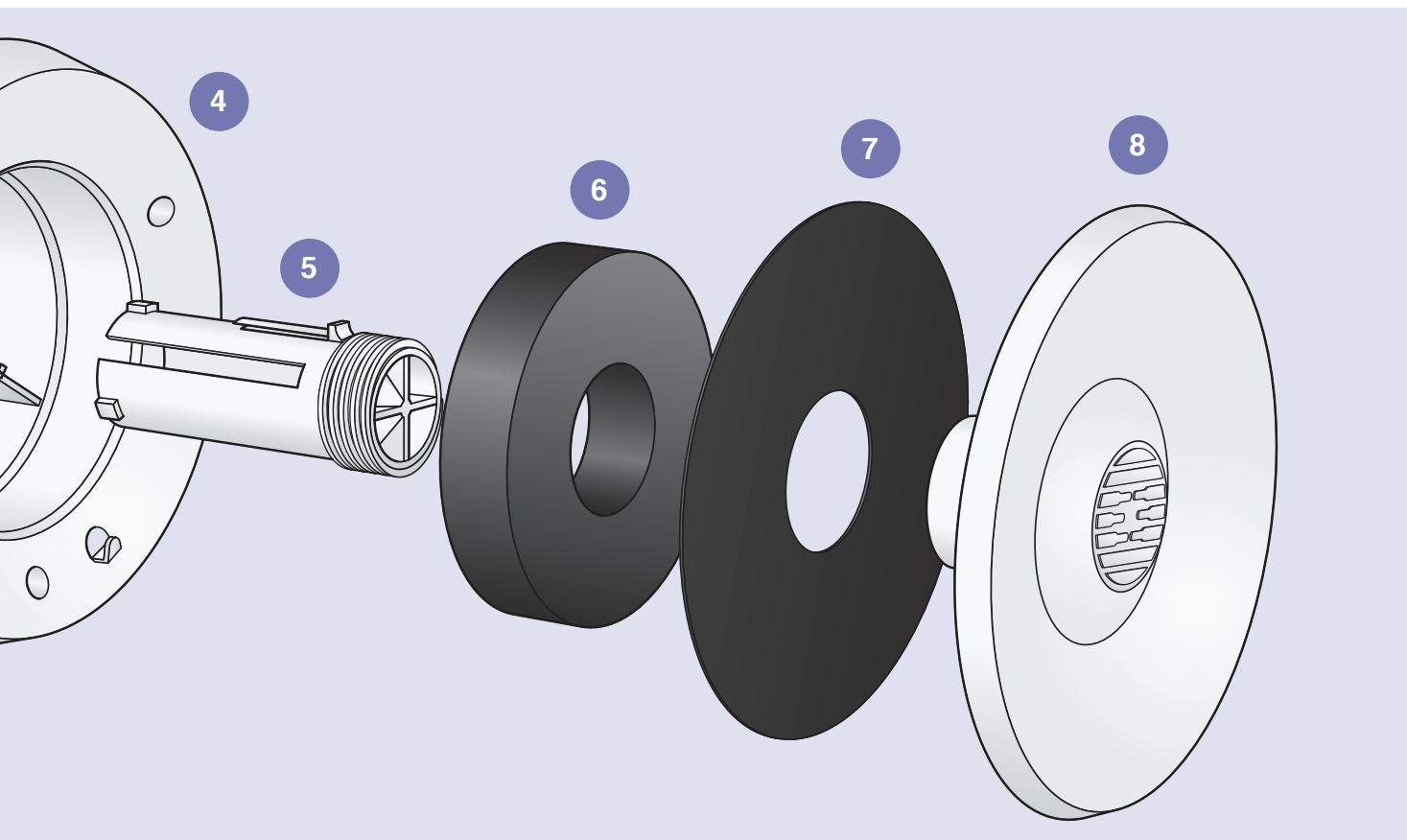
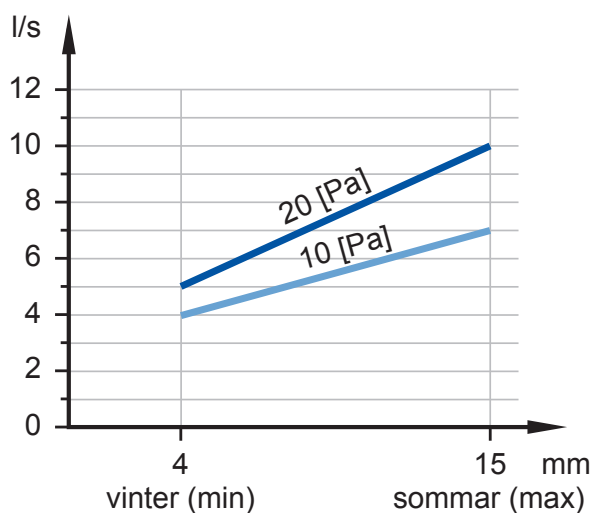


Bild 2.



Luftspridning

Luftflödet i liter per sekund vid tryckskillnad 20 pa



För montering i förråd och källare finns TLK125

Väggplattan har måtten: 200 x 220 mm.

Stosöppning: 125 mm.

Denna ventil saknar backspjäll, kondensskydd, luftriktare och har inte begränsning av miniluftflödet i snäppläge.

För mer information, se www.primal-ab.se